

世界中の入力電圧に対応

400W BALLOON LIGHT

再点灯が早い

鋼鉄安定器は再点灯まで15~20分待たなければなりませんでした。電子安定器は3~5分と大幅に時間短縮されました。



日本全国・海外で使用できる

電子安定器の周波数は50Hz/60Hz共用で日本全国で使用できます。電圧は100V~240V対応なので世界中で使用することが可能です。(別途変換プラグが必要です。)

安定した灯り

電子安定器は電子制御によりチラツキを感じません。電圧変動にも強く、目が疲れにくい安定した灯りを提供します。

調光が可能

100%・75%の調節ができるので省エネ点灯が可能です。また、消灯したままバルーンを膨らますことができるので看板として昼間でも活躍します。

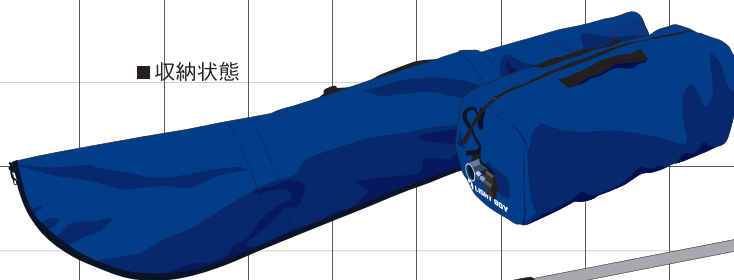


工事用途

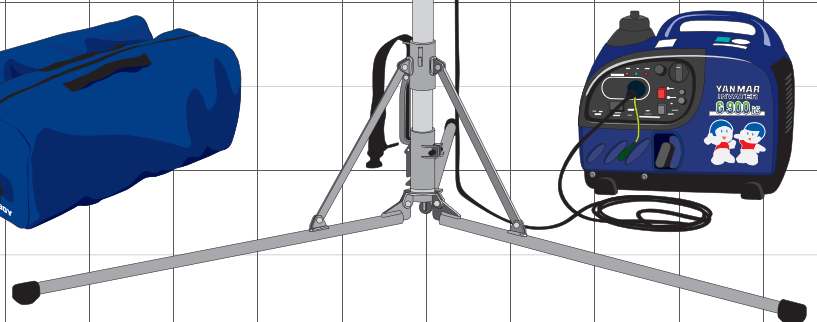


防災用途

■ 収納状態



*商品に発電機は含まれません



電子安定器内蔵で 軽量・簡単操作

プラグをさしてスイッチを入れるだけで点灯!

コンセントに接続してスイッチを入れるだけでお使いになります。余計な配線が無く誰でも直感的に操作が可能です。

調光機能で省エネ運転

消費電力が75%の300Wに調光でき、燃料が少なくてもう少し使いたいという時に役に立ちます。ランプOFFも可能でバルーンのみ膨らませて昼間のイベント等でも活躍できます。

安定した灯り

銅鉄安定器はコードリール等の延長ケーブルを使用すると抵抗が増えるため暗くなったり消えたりすることがあります。しかし、電子安定器は電圧の変動に強いので安心してお使いいただけます。

一体型バルーンカバー
紛失の恐れがありません



メインスイッチ



約9kgの銅鉄安定器が不要です。



安全

エアブレイキマストはマストから手を放してもバルーン部がゆっくり下りてくる安全設計。異常温度検知時にはランプが消える機能も付いているので安心。

軽量

別体の安定器が無く、軽量で一人でも持ち運びが可能です。収納バッグにはそれぞれ持ち手が付いています。

エアブレイキマスト



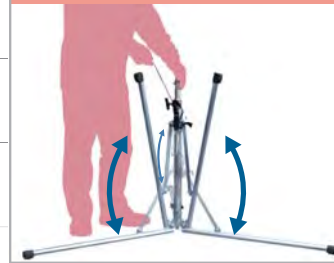
収納状態



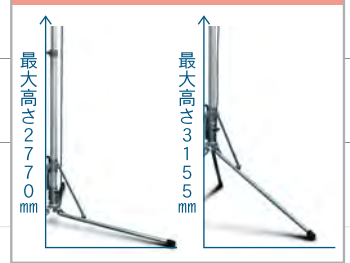
便利機能

オリジナル設計の三脚は全ての脚が連動しているので1度の操作で全ての脚が開閉します。高さはマスト以外にも1段と2段に調節できます。2段にすると設置範囲が小さくなり狭い場所などに設置する場合にも有効です。

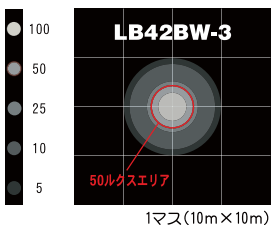
脚が連動して開閉



オリジナル三脚



照度分布図 単位:ルクス



文字シート

用途に応じて、シートのみを自在に張り替えます。

安全 + 第一

作業中

片側交互通行

徐行

反射布バルーン

バルーン上部に反射布を使用することで上にいく光を遮り、下方をより明るく照らします。



デザインバルーン

バルーン布のみを簡単に付け替えでき、現場のイメージアップに!(特注も承ります)

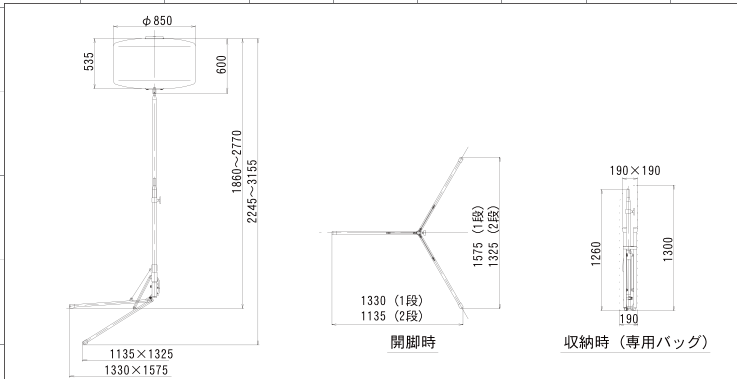


プリントバルーン

イラストや文字を入れて広告や看板としてイベント、キャンペーン等に活用できます。布のサイズは3種類あり、お好きなデザインに仕上げる事ができます。



外形寸法図



仕様

		型式	LB42BW-3
投 光 機 寸 法	電圧(V)		100
	周波数(Hz)		50/60
	電流(A)		4.5
	種類		メタルハライドランプ
	(W) × (灯)		400 × 1
	全光束(ルーメン)		34000
	使用可能周囲温度(°C)		-5~40
	マスト形式		伸縮2段式(エアブレイキ付)
	マスト操作		手動伸縮
	作業時1段(L×W×H)(mm)		1330×1575×1860~2770
作業時2段(L×W×H)(mm)		1135×1325×2245~3155	
収納時(L×W×H)(mm)	灯部		200×220×600
	三脚		190×190×1260
	収納ケース		190×190×1300
重量	灯部(kg)		6.8
	三脚(kg)		7.7
	収納ケース(kg)		0.6
	総重量(kg)		15.1
推奨発電機			出力450W以上

安全に関するご注意

- ご使用の際は、取扱説明書をよくお読みのうえ、正しくお使いください。
- 故障、事故を未然に防止するため、定期点検は必ずおこなってください。

- 仕様は改良などにより、予告なく変更することがあります。
- 商品の色は印刷の関係上、実物と異なる場合があります。

製造元 **株式会社ライトボーイ** 〒215-0033 神奈川県川崎市麻生区栗木2-6-14
TEL (044) 281-0601 FAX (044) 281-0607
http://www.light-boy.com

販売店

販売元 **ヤンマー建機株式会社** ●本社 福岡県筑後市大字熊野1717-1(〒812-0857)
TEL (0942) 53-5111 FAX (0942) 53-1240

- 北海道営業部 北海道札幌市厚別区厚別東四条4丁目8-1 (〒004-0004)
- 東北営業部 宮城県仙台市宮城野区福田町南1丁目1-10 (〒983-0025)
- 関東営業部 埼玉県上尾市上尾上尾998-1 (〒362-0025)
- 中部営業部 愛知県海部郡蟹江町学戸2丁目33 (〒497-0050)
- 西部営業部 大阪府東大阪市高井田本通1丁目7-30 (〒577-0066)
- 九州営業部 福岡県福岡市博多区西月隈1丁目5-8 (〒812-0857)
- ヤンマー沖縄株式会社 沖縄県宜野湾市大山7丁目11-12(〒901-2223)

- TEL (011) 807-3900 FAX (011) 898-8088
- TEL (022) 259-7201 FAX (022) 259-7205
- TEL (048) 778-4878 FAX (048) 778-4880
- TEL (0567) 95-5355 FAX (0567) 95-5099
- TEL (06) 6783-1121 FAX (06) 6783-7975
- TEL (092) 441-0928 FAX (092) 474-6500
- TEL (098) 898-3111 FAX (098) 898-8082