

仕 様 書

納入先		納入先仕様 No.	
殿		製造者仕様 No.	
機 械 名	エンジン高圧洗浄機	型 式	SER-2307-3
乾 燥 質 量	43kg	寸法(L×W×H)mm	510×532×576
外 観	移動式箱型	仕様書作成年月日	平成 20 年 6 月 9 日 R00

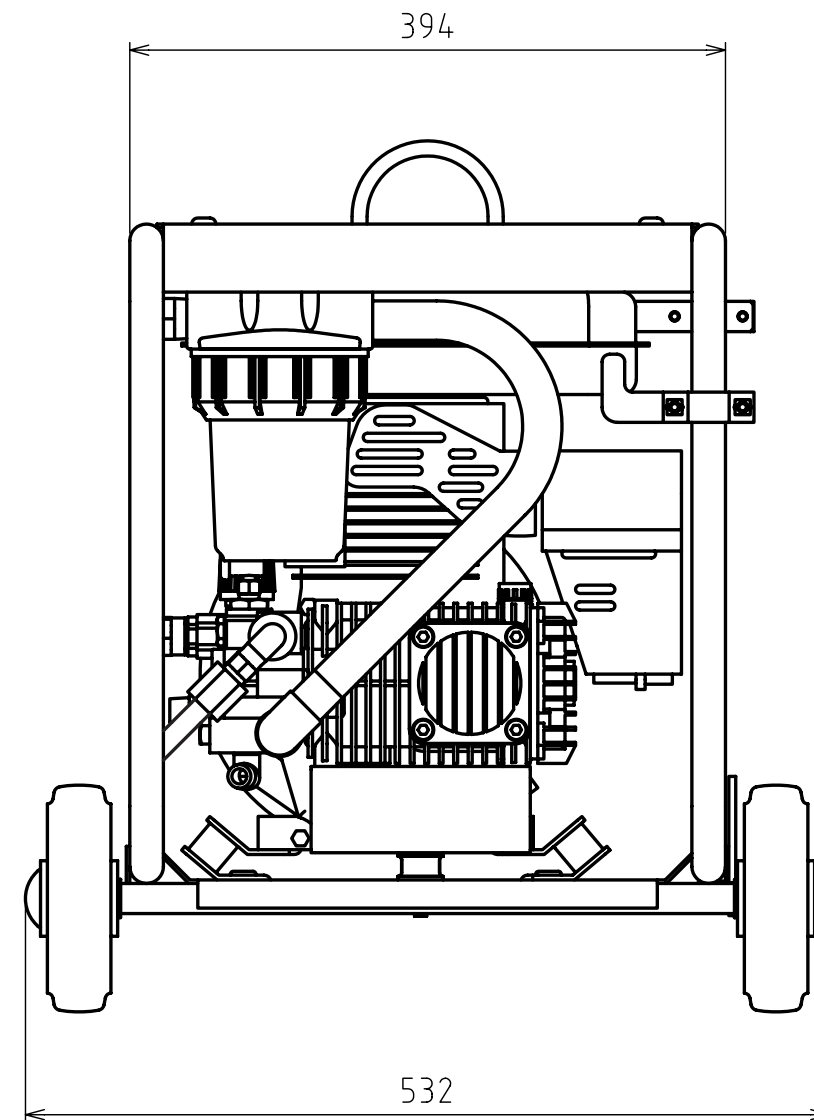
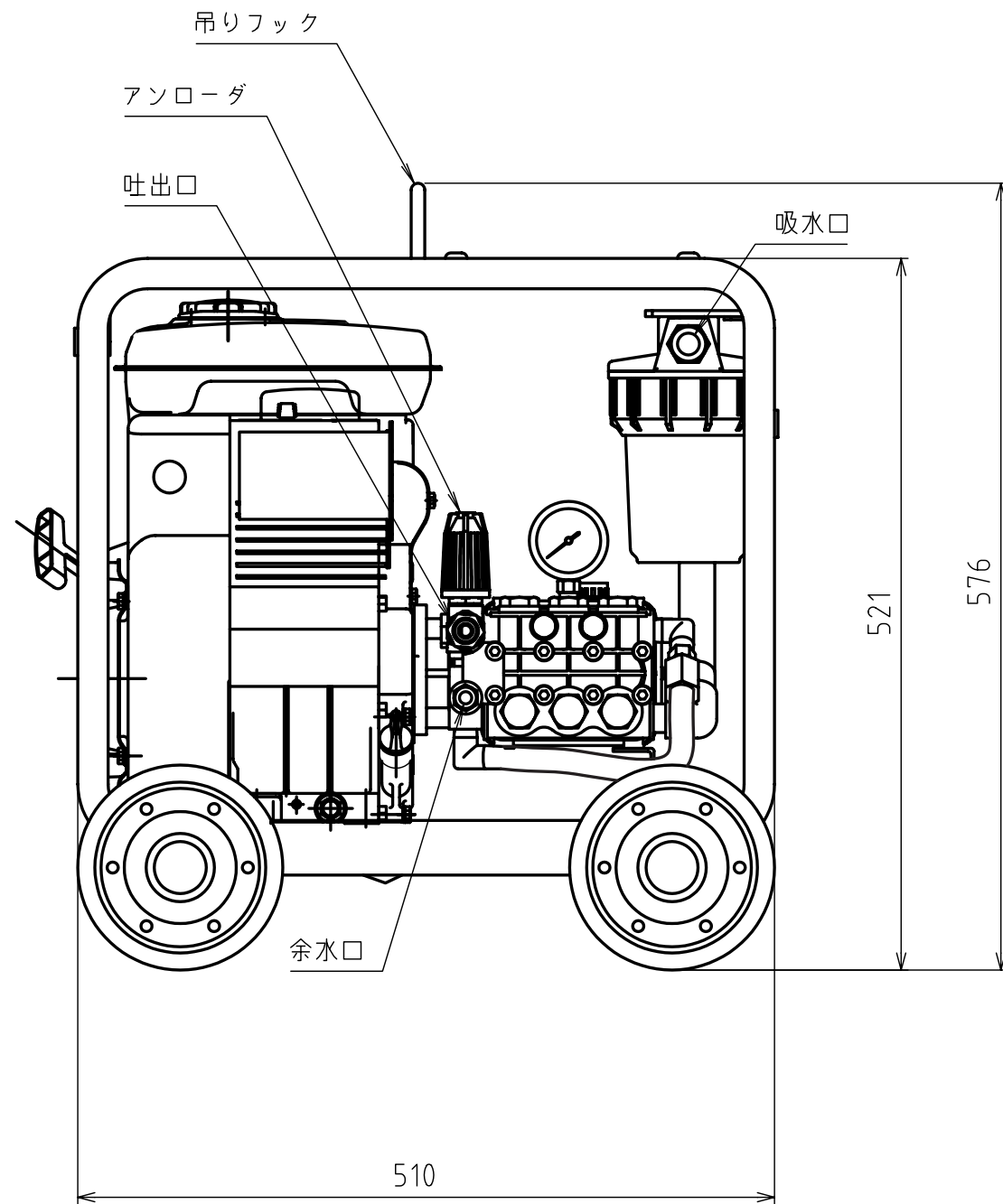
ポンプ	型 式	SRKA5.5G13KSX	備考 雰囲気 気温：max40℃ 湿度：max80% 特記：凍結不可
	圧 力	6.9MPa(70kgf/cm ²)	
	水 量	23L/min	
	回 転 数	1750min ⁻¹	
	所要馬力	2.9kW(4.0PS)	
	吸込揚程	2m	
	接続口径	(吸) 3/4" (吐) 3/8" (余) 3/8"	

エンジン	名 称	EH17-2B	備考 雰囲気 気温：max40℃ 湿度：max80% 特記：凍結不可
	形 式	空冷4サイクル立型単気筒OHV式ガソリンエンジン	
	総排気量	172cc	
	定格出力	2.9kW(4.0PS)/1800min ⁻¹	
	最大出力	4.4kW(6.0PS)/2000min ⁻¹	
	始動方式	リコイルスタータ式	
	使用燃料	無鉛レギュラーガソリン	
	燃料タンク容量	3.6L	

吸込ホース	3/4" -3m
高圧ホース	3/8" -20m
余水ホース	3/8" -3m
洗 浄 ガ ン	タービュランス(タービンノズルφ2.0)
ストレーナ	100メッシュストレーナ

使用液	清水(常温)
伝達方式	ホーシヤト直結
圧力調整弁	ジマティック3CG (E7-抜き：自動II型)
圧 力 計	25MPa
車 輪	φ150(ゴム車輪)

付属品	
-----	--



作成年月日 DATE	2008/06/09	三角法	
承認 APPROVED	材質 MATERIAL	尺度 SCALE	1:5
確認 CHECKED	設計 DESIGNED	製図 DRAWN	
型式 MODEL		SER-2307-3,3005-3	
図名 NAME		外形寸法図	
コード CODE		039304 , 0393B4	図面サイズ
図番 DWG.No.		K-15439 R00	A3横
スーパー工業株式会社 SUPER INDUSTRIES CO.,LTD.			